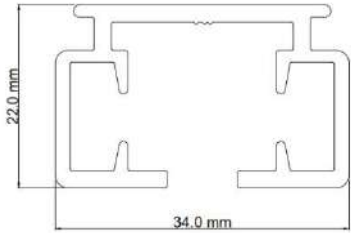
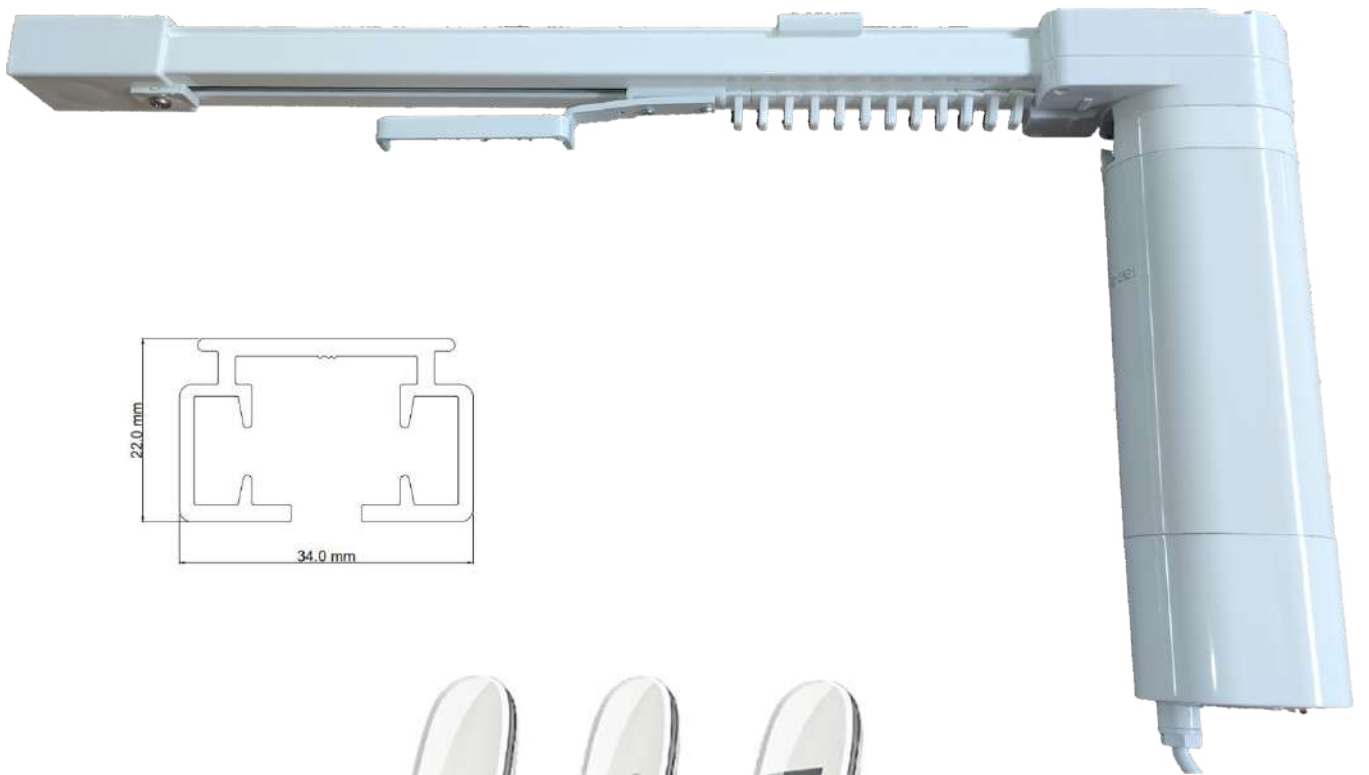


# CALHA MOTORIZADA



Série MODEL



Série MODEL - Interruptor

# CALHA MOTORIZADA

Medida (m)	Suportes Teto	KIT Sistema Ondas / Franzir / Machos / Pregas
1,50	2	---
2,00	3	---
2,50	3	---
3,00	4	---
3,50	4	---
4,00	5	---
4,50	5	---
5,00	6	---
5,50	6	---
6,00	7	---
6,50	8	---
7,00	8	---
7,50	9	---
8,00	10	---
8,50	10	---
9,00	11	---
10,00	13	---
12,00	15	---

## Sistema Onda Espaços:

40, 50, 55, 60, 65, 70, 75, 80, 85, 100 mm

## Preços Standard:

Motor de 45 W; Suportes Teto

## Opções de Motores:

60 W - acréscimo --- PVP (cap. 75 kgs tecido);

75 W - acréscimo --- PVP (cap. 100 kgs tecido)

## Possibilidade de efetuar curvatura (sob consulta)

Abertura Central (KC) ou Lateral (KL)

Descrição	€ Un
Comando Via Rádio Série MODEL 1 Canal	---
Comando Via Rádio Série MODEL 5 Canais	---
Comando Via Rádio Série MODEL 15 Canais	---
Interruptor Via Rádio Série MODEL 1 Canal	---
Interruptor Via Rádio Série MODEL 15 Canais	---
Suporte Teto	---
	7,5 cm
	12 cm
Suporte Parede	17 cm
	17 cm Duplo
	22 cm Duplo

## Especificações Técnicas:

Motor Via Rádio (433 Mhz) - com recetor incorporado; graças à sua função de toque automático, permite correr a cortina com ligeiro toque manual;

Em caso de falha energética, mantém a programação;

Conexão com interruptor de contacto seco para controlo motor, através de cabo auxiliar c/ lig. RJ10, compatível com sistema de domótica;

Fim de curso eletrónico.

## Recomendações Motor (220V/50Hz):

Motor 45 W (velocidade 20cm/s)

Tecido até 50 kgs e Sist. Onda até 5,50m

Motor 60 W (velocidade 20cm/s)

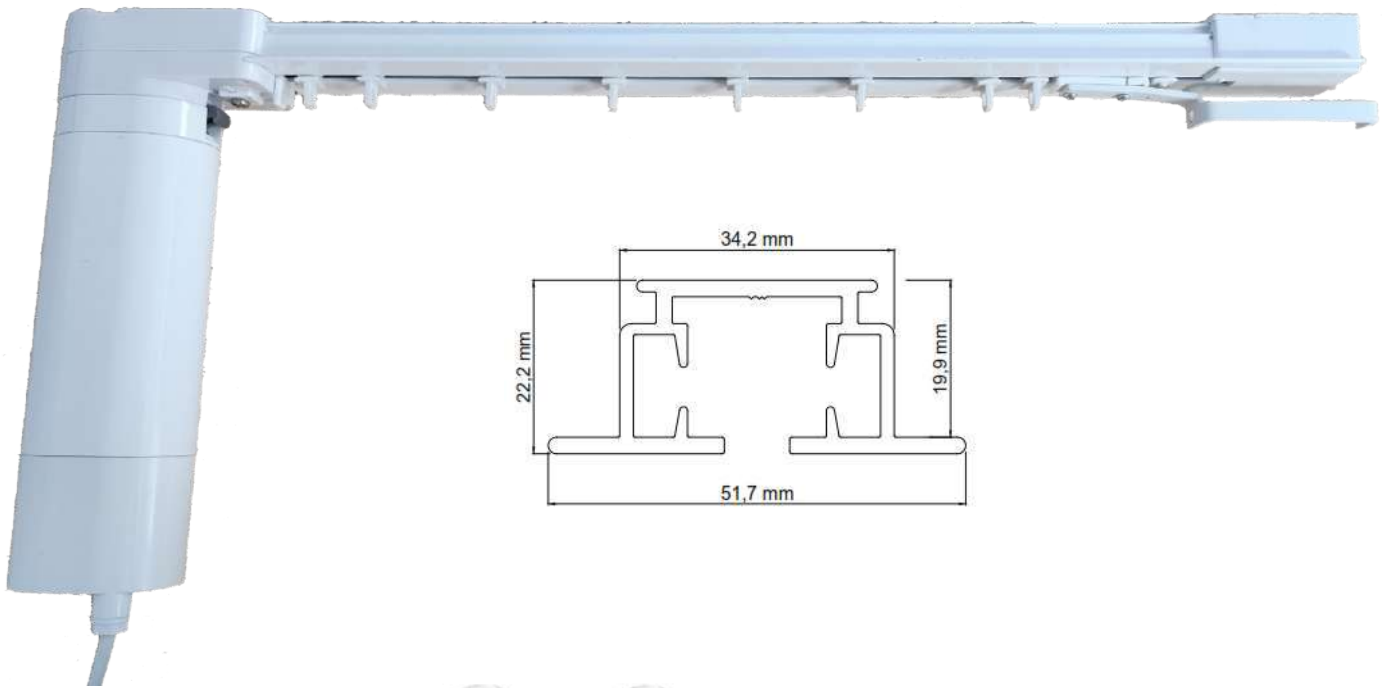
Tecido até 75 kgs

Motor 75 W (velocidade 20cm/s)

Tecido até 100 kgs

Medidas superiores a 4,00 m considera-se transporte especial

# SISTEMA MOTORIZADO EMBUTIR



Série MODEL



Série MODEL - Interruptor

# CALHA MOTORIZADA EMBUTIR

Medida (m)	KIT Sistema Ondas / Franzir / Machos / Pregas
1,50	---
2,00	---
2,50	---
3,00	---
3,50	---
4,00	---
4,50	---
5,00	---
5,50	---
6,00	---
6,50	---
7,00	---
7,50	---
8,00	---
8,50	---
9,00	---
10,00	---
12,00	---

## Sistema Onda Espaços:

40, 50, 55, 60, 65, 70, 75, 80, 85, 100 mm

## Preços Standard:

Motor de 45 W

A calha é fornecida c/ furos, o cliente fornece as medidas dos furos

## Opções de Motores:

60 W - acréscimo --- PVP (cap. 75 kgs tecido);

75 W - acréscimo --- PVP (cap. 100 kgs tecido)

Abertura Central (KC) ou Lateral (KL)

Descrição	€ Un
Comando Via Rádio Série MODEL 1 Canal	---
Comando Via Rádio Série MODEL 5 Canais	---
Comando Via Rádio Série MODEL 15 Canais	---
Interruptor de Parede Via Rádio Série Model 1 Canal	---
Interruptor de Parede Via Rádio Série Model 15 Canais	---

## Especificações Técnicas:

Motor Via Rádio (433 Mhz) - com recetor incorporado; graças à sua função de toque automático, permite correr a cortina com ligeiro toque manual;  
Em caso de falha energética, mantém a programação;  
Conexão com interruptor de contacto seco para controlo motor, através de cabo auxiliar c/ lig. RJ10, compatível com sistema de domótica;  
Fim de curso eletrónico.

## Recomendações Motor (220V/50Hz):

Motor 45 W (velocidade 20 cm/s)  
Tecido até 50 kgs e Sist. Onda até 5,50m  
Motor 60 W (velocidade 20 cm/s)  
Tecido até 75 kgs  
Motor 75 W (velocidade 20 cm/s)  
Tecido até 100 kgs

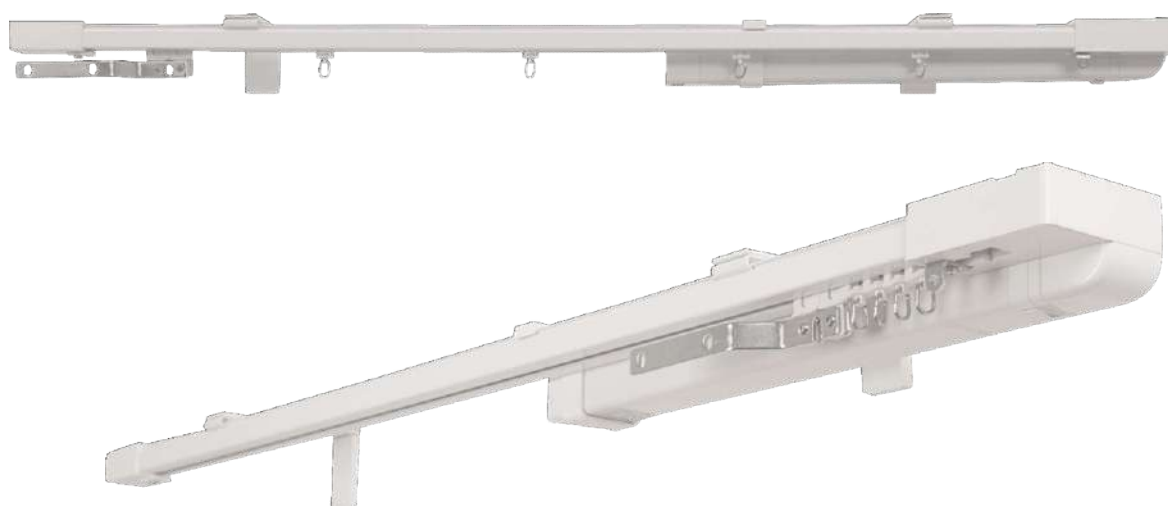
Medidas superiores a 4,00 m considera-se transporte especial

# CALHA MOTORIZADA BATERIA

Calha com Sistema Onda, com motor na posição vertical



Calha com Sistema Franzir, com motor na posição horizontal



Comandos Série DD3000



# CALHA MOTORIZADA BATERIA

Medida (m)	KIT Sistema Ondas / Franzir / Machos / Pregas
1,50	---
2,00	---
2,50	---
3,00	---
3,50	---
4,00	---
4,50	---
5,00	---
5,50	---
6,00	---

### Sistema Onda Espaços:

40, 50, 55, 60, 65, 70, 75, 80, 85, 100 mm

### Preços Standard:

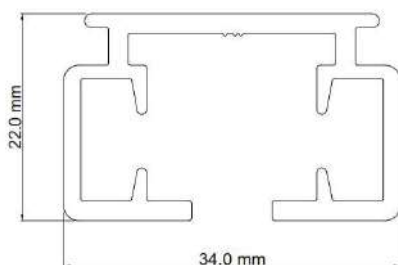
Motor + Suportes Teto

### Observações:

Possibilidade de efetuar curvatura (sob consulta)

Abertura Central (KC) ou Lateral (KL)

Para calhas com Sistema Onda o motor só pode ser montado na posição vertical



### Descrição

€ Un

Comando Via Rádio Série DD3000 1 Canal	---
Comando Via Rádio Série DD3000 5 Canais	---
Comando Via Rádio Série DD3000 15 Canais	---
Suporte Teto	---
	7,5 cm
	12 cm
Suporte Parede	17 cm
	17 cm Duplo
	22 cm Duplo

### Especificações Técnicas:

Motor 16 W (velocidade 20cm/s), tecido até 50 kgs;

Motor Via Rádio (433 Mhz) - com recetor incorporado; graças à sua função de toque automático, permite correr a cortina com ligeiro toque manual;

Conexão com interruptor de contacto seco para controlo motor, através de cabo auxiliar c/ lig. RJ10, compatível com sistema de domótica;

Fim de curso eletrónico.

### Controlo do Motor:

Comando Via Rádio

Medidas superiores a 4,00 m considera-se transporte especial